

# FIRST TO MARKET

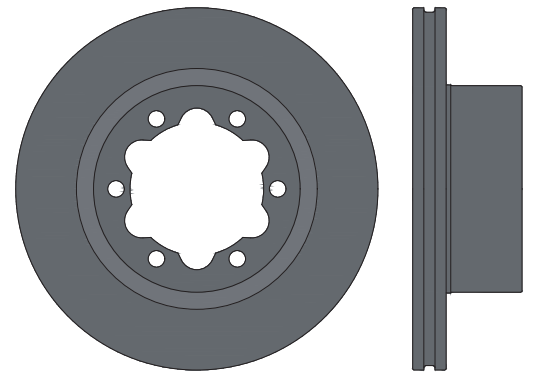
Bremsbeläge für den neuen  
MAN TGE und VW Crafter

**TEXTAR**  
BREMSTECHNOLOGIE



Artikel-Nr.: 92305803

Hersteller	Modell	Typ	Jahr	Achse
MAN	TGE Bus (UY_)	2.0 TDI RWD	01/19	hinten
MAN	TGE Box (UY_, UX_)	2.0 TDI RWD	10/17	hinten
MAN	TGE Platform/Chassis (UZ_)	2.0 TDI RWD	11/17	hinten
VW	CRAFTER Bus (SYI, SYJ)	2.0 TDI 4motion	04/17	hinten
VW	CRAFTER Box (SY_, SX_)	2.0 TDI RWD	10/17	hinten
VW	CRAFTER Platform/Chassis (SZ_)	2.0 TDI RWD	11/17	hinten



Die Tabelle enthält nur einige Fahrzeugtypen, in Brakebook finden Sie die Gesamtübersicht der Modelle

Textar ist die Premiummarke von TMD Friction, dem führenden Erstausrüster der Automobilindustrie. Unsere Produkte entsprechen nicht nur höchsten Anforderungen an Leistung und Komfort – sie sind auch schnell im Markt verfügbar.

Vergleich basierend auf Tecdoc-Analyse von 09/2020 und Hauptwettbewerbern im freien Ersatzteilmarkt.

Weitere Informationen erhalten Sie unter:



Besuchen Sie  
uns auf Facebook



[www.textar.com](http://www.textar.com)