

# RANGE UPDATE

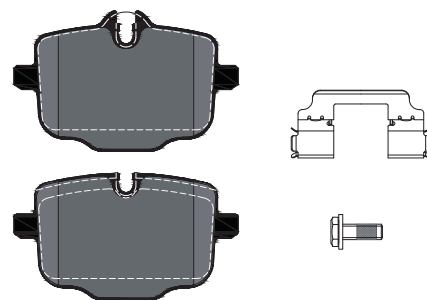
## Bremsbeläge für den neuen BMW X4

**TEXTAR**  
BREMSTECHNOLOGIE



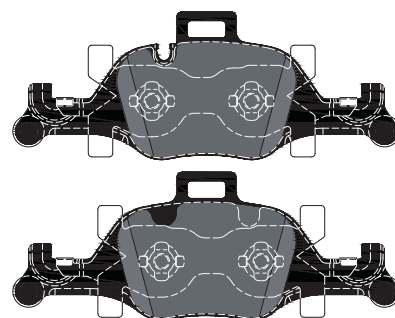
### Artikel-Nr: 2470401

Hersteller	Modell	Typ	Jahr	Achse
BMW	X4 (G02, F98)	M40 d xDrive	04/18 -	hinten
BMW	X4 (G02, F98)	M40 i xDrive	04/18 -	hinten
BMW	X4 (G02, F98)	xDrive 20 d	04/18 -	hinten
BMW	X4 (G02, F98)	xDrive 20 i	04/18 -	hinten
BMW	X4 (G02, F98)	xDrive 25 d	04/18 -	hinten
BMW	X4 (G02, F98)	xDrive 30 d	04/18 -	hinten
BMW	X4 (G02, F98)	xDrive 30 d	09/18 -	hinten
BMW	X4 (G02, F98)	xDrive 30 i	04/18 -	hinten



### Artikel-Nr: 2590001

Hersteller	Modell	Typ	Jahr	Achse
BMW	X4 (G02, F98)	xDrive 25 d	04/18 -	vorne
BMW	X4 (G02, F98)	xDrive 30 d	04/18 -	vorne
BMW	X4 (G02, F98)	xDrive 30 d	09/18 -	vorne



Wenn es um Bremstechnologie auf Premium-Niveau geht, sind Sie mit Textar auf der sicheren Seite. Wir kennen keine Kompromisse, wenn es um innovative Lösungen, höchste Qualität, maximale Sicherheit und ein Optimum an Bremskomfort geht. Und das seit mehr als 100 Jahren. Nicht ohne Grund sind wir Lieferant und Entwicklungspartner der führenden Automobilhersteller weltweit.

Weitere Informationen erhalten Sie unter:

 [brakebook.com](http://brakebook.com)



Besuchen Sie  
uns auf Facebook



[www.textar.com](http://www.textar.com)