



TEXTAR[®]

BRAKE TECHNOLOGY



LAGANA TEHNOLOGIJA TMD FRICTIONA

Textarove nove lagane pločice za disk kočnice objedinjuju sigurnost i održivost.

www.textar.com



INOVACIJA. POSTIGNUĆE. SIGURNOST.
JUČER. DANAS. **SUTRA.**

TEMELJITA REVOLUCIJA KOČIONE TEHNOLOGIJE

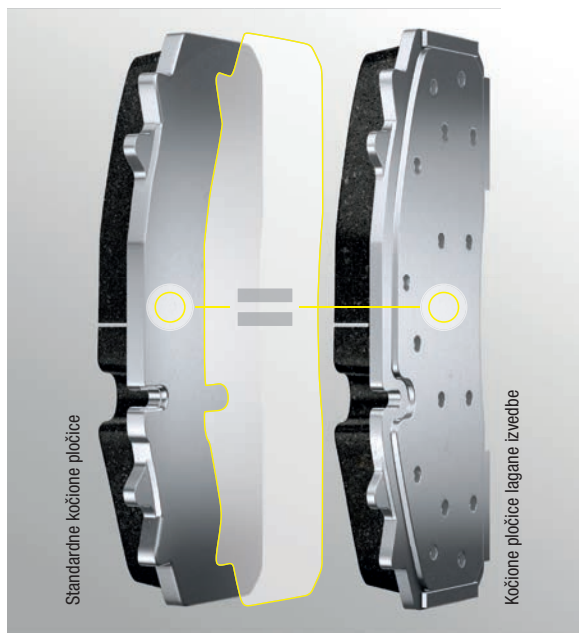
**Textar postavlja trendove:
smanjenje težine, manji troškovi, zaštita okoliša.**

Bilo kod prve ugradnje ili na postprodajnom tržištu rezervnih dijelova, veliki postotak gospodarskih vozila u cijelom svijetu ima ugrađene kočione pločice i obloge Textar, *premium branda* tvrtke TMD Friction. Taj uspjeh temelji se na paleti proizvoda koji su potpuno prilagođeni različitim vozilima i kočnicama te na predanom istraživanju i razvoju.

Kao vodeći *brand* na tržištu rezervnih dijelova, Textar uvodi inovaciju u svoj proizvodni program - lagane kočione pločice za gospodarska vozila razvijene u programu „**TMD Friction Lightweight Technology**“.

Čvrsti razlozi za laku izvedbu

Najveći izazov kod kamiona koji prevoze teški teret je ubrzanje i zaustavljanje koje u kritičnom trenutku mora biti što brže izvedeno. To dovodi do velike potrošnje goriva i trošenja kočionih pločica.



- standardne kočione pločice
- kočione pločice lagane izvedbe

Svako smanjenje težine donosi uštede i istovremeno štiti okoliš. Ipak, kočiona pločica relativno je mala komponenta te stoga pruža malo prostora da bi se to tehnički postiglo.

Textarovi inženjeri ipak su uspjeli smanjiti težinu **bez promjene geometrije kočione pločice i bez negativnog djelovanja na učinkovitost** kočionih pločica. Zahvaljujući tome, standardne pločice koje su do sada bile korištene mogu se zamijeniti inovativnim Textar laganim kočionim pločicama bez ikakvih poteškoća.



Olakšana štednja

Temelji ove inovacije su tanje, i samim time lakše noseće pločice za gospodarska vozila, proizvedene i patentirane u „**TMD Friction Lightweight Technology**“ programu. Manja debljina nove noseće pločice nadoknađena je podložnim slojem niže specifične težine nego što ju ima čelik, istodobno zadržavajući njezinu trajnost i nosivost. Zahvaljujući smanjenoj težini, trošenje kočnica je također smanjeno.

Na tegljaču sa šest osovina moguće je uštedjeti do 7,5 kilograma na težini što dovodi do smanjenja potrošnje goriva i emisije ugljikovog dioksida. Osim toga, dodatni prihodi mogu se stvoriti i povećanjem korisnog tereta.

Kalkulator programa **Lightweight Technology** može vam poslužiti da provjerite uštede na vašoj floti: www.textar.com



www.textar.com

Lansiranje na tržište

Uvođenje na tržište i raspoloživost novih laganih kočionih pločica započela je krajem 2014 godine. Za pregled detaljne ponude Textarovih proizvoda, molimo posjetite web stranicu www.textar.com.

**Bez promjene geometrije.
Ugradite i otkrijte pogodnosti.**

Materijali posebno prilagođeni specifičnoj namjeni

Donji sloj kompenzira
debljinu stanjene
noseće pločice

Patentirana noseća pločica optimizirane težine



TEXTAR

Textar kočione pločice proizvodi TMD Friction, jedan od vodećih svjetskih proizvođača i dobavljača kočnica za automobilsku industriju i industriju kočionih sustava.

Kao globalni lider u tehnologiji kočnica, dobavljač je najvećim proizvođačima i *brandovima* u auto-industriji, industrijskoj opremi i sektoru pružnih vozila za pružanje učinkovitih, pouzdanih i sigurnih rješenja za kočenje.

TMD Friction Services GmbH

Schlebuscher Str. 99, 51381 Leverkusen / Germany

F: +49 (0)2171 / 703-0

E-mail: info@tmdfriction.com

UVOZNIK I DISTRIBUTER:

Auto Hrvatska Prodajno servisni centri d.o.o.

www.autohrvatska.hr/psc

KARLOVAC – OSIJEK – PAZIN – RIJEKA – SLAVONSKI BROD
SPLIT – VARAŽDIN – ZADAR – ZAGREB

TMDFRICITION
A NISSHINBO GROUP COMPANY