

TEXTAR®
BRAKE TECHNOLOGY



Récapitulatif des plaquettes de frein poids lourds repertoriées par types d'étriers

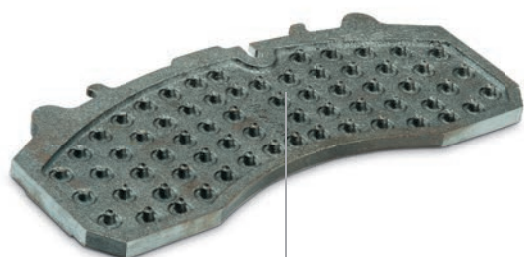
www.textar.com

La marque leader pour les solutions de friction des véhicules utilitaires.

Tout particulièrement dans le secteur des véhicules utilitaires, les plaquettes de frein à disque sont soumises à des conditions et à des charges extrêmes. Par conséquent, une adhérence entre le matériau de friction et le support métallique optimale est impérative. En fonction de la surface d'application et des contraintes thermiques, différents procédés mécaniques sont utilisés pour améliorer l'adhérence :

- Support en acier avec picots en laiton (brevet TMD)
- Support en fonte avec picots en laiton (brevet TMD)
- Support en fonte avec empreintes moulées (plateau intégralement en fonte)
- Support en acier avec treillis soudé

L'utilisation de ces dispositifs garantit une adhérence durable entre le matériau de friction et le support métallique même lors de montées en températures extrêmes.



Support de frein en fonte



Support de frein avec picots en laiton



Support en acier avec treillis métallique



Support allégé

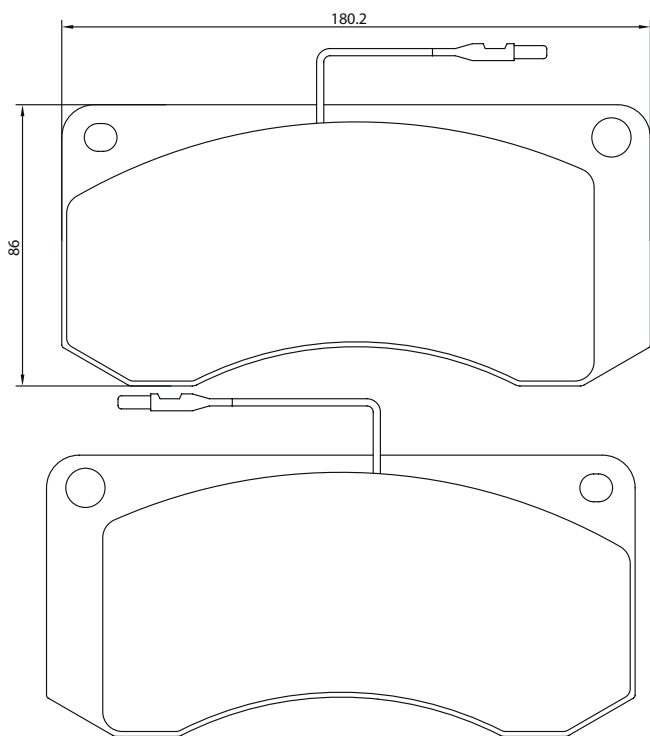
INDEX FREINS

| WVA | Référence | Frein | Page |
|-------|-----------|---------------|------|
| 29013 | 2901302 | Arvin Meritor | 4 |
| 29016 | 2901601 | Wabco Bremse | 19 |
| 29016 | 2901602 | Wabco Bremse | 19 |
| 29017 | 2901703 | Wabco Bremse | 19 |
| 29017 | 2901704 | Wabco Bremse | 18 |
| 29025 | 2902501 | Knorr Bremse | 12 |
| 29030 | 2903007 | Arvin Meritor | 6 |
| 29030 | 2903009 | Arvin Meritor | 6 |
| 29039 | 2903902 | Arvin Meritor | 5 |
| 29053 | 2905301 | Arvin Meritor | 6 |
| 29055 | 2905503 | Wabco Bremse | 18 |
| 29065 | 2906504 | Arvin Meritor | 4 |
| 29077 | 2907702 | Wabco Bremse | 18 |
| 29083 | 2908302 | Arvin Meritor | 6 |
| 29084 | 2908402 | Arvin Meritor | 6 |
| 29090 | 2909006 | Arvin Meritor | 8 |
| 29090 | 2909009 | Arvin Meritor | 8 |
| 29097 | 2909702 | Arvin Meritor | 4 |
| 29100 | 2910004 | Arvin Meritor | 5 |
| 29113 | 2911303 | Arvin Meritor | 7 |
| 29113 | 2911307 | Arvin Meritor | 7 |
| 29114 | 2911401 | Arvin Meritor | 7 |
| 29114 | 2911402 | Arvin Meritor | 7 |
| 29117 | 2911701 | Wabco Bremse | 21 |
| 29124 | 2912405 | Arvin Meritor | 8 |
| 29131 | 2913103 | Arvin Meritor | 7 |
| 29131 | 2913105 | Arvin Meritor | 7 |
| 29131 | 2913111 | Arvin Meritor | 7 |
| 29134 | 2913401 | Wabco Bremse | 18 |
| 29136 | 2913606 | Arvin Meritor | 5 |
| 29137 | 2913706 | Arvin Meritor | 5 |
| 29141 | 2914106 | Wabco Bremse | 22 |
| 29142 | 2914204 | Wabco Bremse | 22 |
| 29143 | 2914302 | Haldex Bremse | 11 |
| 29151 | 2915102 | Arvin Meritor | 7 |
| 29153 | 2915301 | Wabco Bremse | 22 |
| 29173 | 2917301 | Arvin Meritor | 8 |
| 29174 | 2917401 | Arvin Meritor | 9 |
| 29174 | 2917402 | Arvin Meritor | 9 |
| 29177 | 2917704 | Arvin Meritor | 9 |
| 29177 | 2917705 | Arvin Meritor | 9 |
| 29181 | 2918101 | Haldex Bremse | 11 |
| 29183 | 2918301 | Knorr Bremse | 13 |

| WVA | Référence | Frein | Page |
|-------|-----------|---------------|------|
| 29183 | 2918302 | Knorr Bremse | 13 |
| 29183 | 2918303 | Knorr Bremse | 13 |
| 29187 | 2918701 | Arvin Meritor | 9 |
| 29227 | 2922701 | BPW Bremse | 10 |
| 29228 | 2922801 | BPW Bremse | 10 |
| 29244 | 2924401 | Knorr Bremse | 17 |
| 29246 | 2924601 | Knorr Bremse | 16 |
| 29269 | 2926901 | Knorr Bremse | 16 |
| 29269 | 2926902 | Knorr Bremse | 17 |
| 29269 | 2926903 | Knorr Bremse | 17 |
| 29269 | 2926904 | Knorr Bremse | 17 |
| 29272 | 2927201 | Arvin Meritor | 8 |
| 29273 | 2927301 | Arvin Meritor | 9 |
| 29277 | 2927701 | Arvin Meritor | 6 |
| 29278 | 2927801 | Knorr Bremse | 15 |
| 29278 | 2927802 | Knorr Bremse | 15 |
| 29278 | 2927803 | Knorr Bremse | 15 |
| 29279 | 2927901 | Wabco Bremse | 20 |
| 29284 | 2928401 | Wabco Bremse | 20 |
| 29285 | 2928501 | Wabco Bremse | 20 |
| 29285 | 2928502 | Wabco Bremse | 20 |
| 29285 | 2928503 | Wabco Bremse | 20 |
| 29285 | 2928504 | Wabco Bremse | 20 |
| 29306 | 2930601 | Knorr Bremse | 14 |
| 29307 | 2930701 | Knorr Bremse | 14 |
| 29308 | 2930801 | Knorr Bremse | 16 |
| 29313 | 2931301 | Wabco Bremse | 21 |
| 29313 | 2931302 | Wabco Bremse | 21 |
| 29313 | 2931303 | Wabco Bremse | 21 |
| 29320 | 2932001 | Knorr Bremse | 13 |
| 29320 | 2932002 | Knorr Bremse | 13 |
| 29320 | 2932003 | Knorr Bremse | 13 |
| 29320 | 2932004 | Knorr Bremse | 13 |
| 29320 | 2932005 | Knorr Bremse | 14 |
| 29331 | 2933101 | Knorr Bremse | 15 |
| 29331 | 2933102 | Knorr Bremse | 15 |
| 29336 | 2933601 | Wabco Bremse | 22 |
| 29361 | 2936101 | Knorr Bremse | 13 |
| 29498 | 2949802 | Knorr Bremse | 12 |
| 29688 | 2968801 | Knorr Bremse | 12 |
| 29747 | 2974703 | Knorr Bremse | 12 |

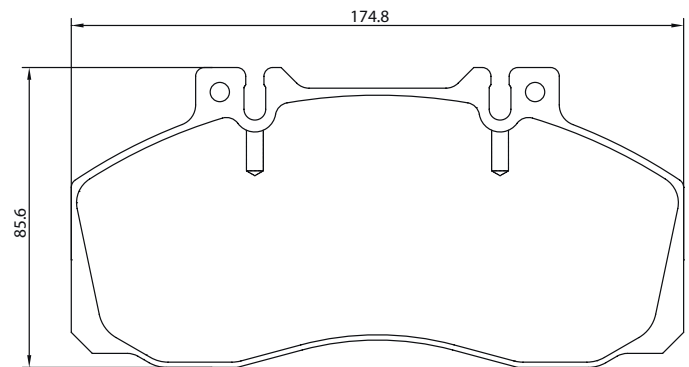
Frein: 2x67

| | |
|-----------------------------|---------------------------|
| Référence | 2901302 |
| Infos pièce | 29013 215 0 5 |
| Application | Dennis, Renault Trucks |
| Matériau de friction | T3018 |

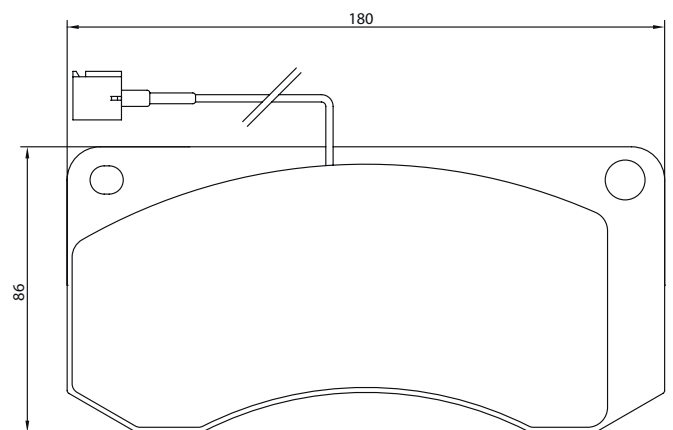


Frein: B2x60

| | |
|-----------------------------|--------------------------|
| Référence | 2906504 |
| Infos pièce | 29065 220 0 4 |
| Application | Iveco, Renault Trucks |
| Matériau de friction | T3018 |

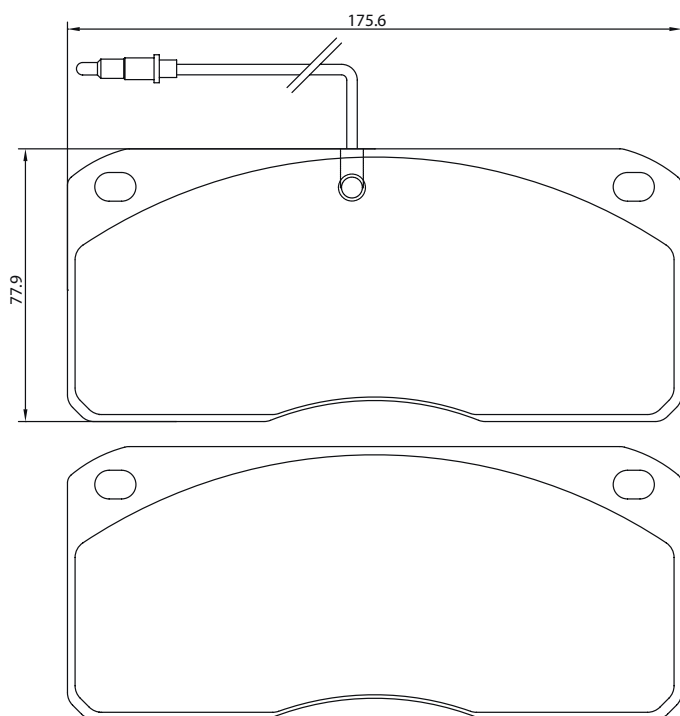


| | |
|-----------------------------|----------------|
| Référence | 2909702 |
| Infos pièce | 29097 205 0 5 |
| Application | Renault Trucks |
| Matériau de friction | T3018 |



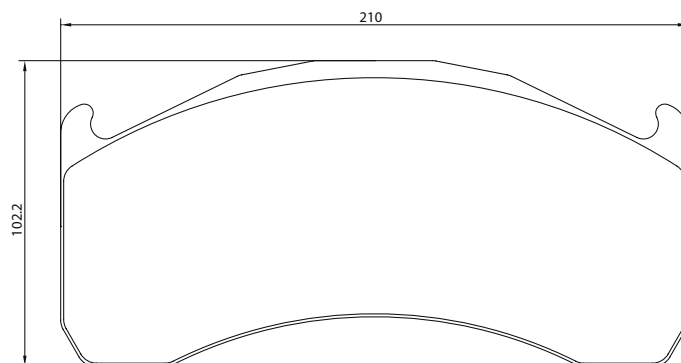
Frein: B2x68

| | |
|-----------------------------|---------------|
| Référence | 2903902 |
| Infos pièce | 29039 210 0 5 |
| Application | Volvo |
| Matériau de friction | T3018 |



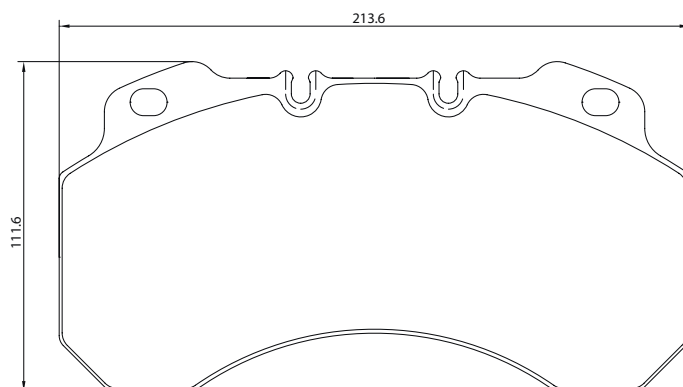
Frein: C-DUCO

| | |
|-----------------------------|---------------|
| Référence | 2913706 |
| Infos pièce | 29137 292 1 4 |
| Application | Volvo |
| Matériau de friction | T3034 |



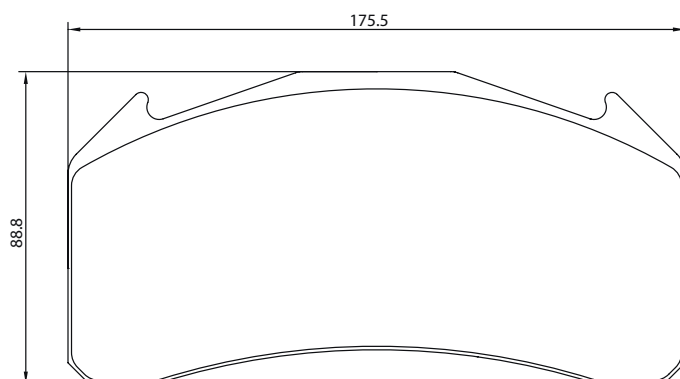
Frein: C-LISA

| | |
|-----------------------------|----------------|
| Référence | 2910004 |
| Infos pièce | 29100 252 0 4 |
| Application | Renault Trucks |
| Matériau de friction | T3016 |



Frein: B-DUCO

| | |
|-----------------------------|---------------|
| Référence | 2913606 |
| Infos pièce | 29136 292 1 4 |
| Application | Volvo |
| Matériau de friction | D7500 |



Frein: D-3

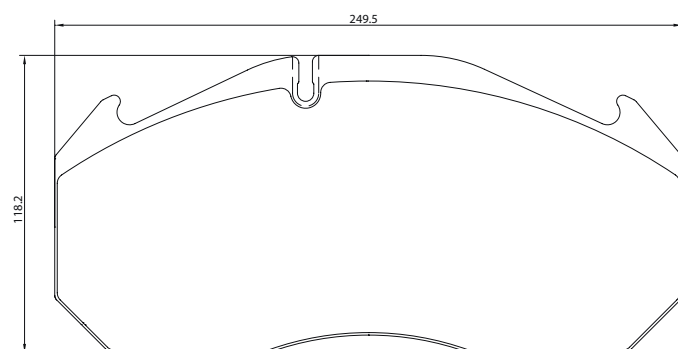
| | |
|-----------------------------|------------------------------------|
| Référence | 2903007 |
| Infos pièce | 29030 282 1 4 |
| Application | Heuliez, Karosa, Renault Trucks |
| Matériau de friction | T3016 |

| | |
|-----------------------------|--|
| Référence | 2903009 |
| Infos pièce | 29030 282 1 4 |
| Application | Dennis, Kässbohrer Fahrzeugwerke |
| Matériau de friction | T7400 |

| | |
|-----------------------------|-----------------------------|
| Référence | 2905301 |
| Infos pièce | 29053 302 1 4 |
| Application | Kässbohrer Fahrzeugwerke |
| Matériau de friction | T3012 |

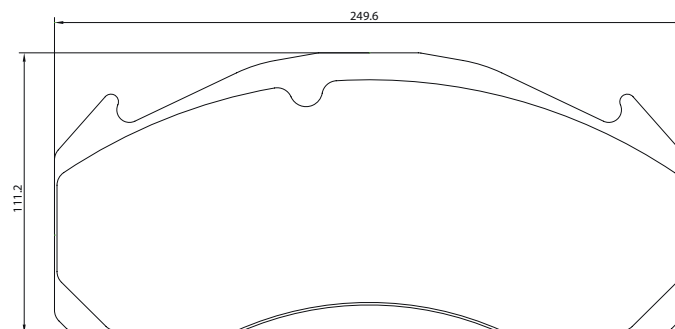
| | |
|-----------------------------|---------------|
| Référence | 2908302 |
| Infos pièce | 29083 282 1 4 |
| Application | Mercedes-Benz |
| Matériau de friction | T3012 |

| | |
|-----------------------------|---------------|
| Référence | 2908402 |
| Infos pièce | 29084 302 1 4 |
| Application | Mercedes-Benz |
| Matériau de friction | T3012 |



Frein: D-DUCO

| | |
|-----------------------------|----------------------|
| Référence | 2927701 |
| Infos pièce | 29277 292 1 4 |
| Application | Plaxton Elite, Volvo |
| Matériau de friction | D7500 |



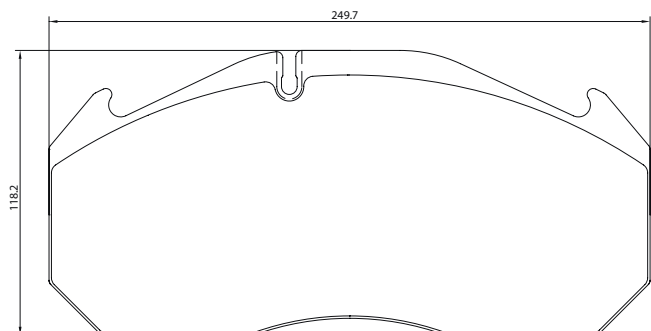
Frein: D-ELSA-1

| | |
|-----------------------------|---------------|
| Référence | 2911303 |
| Infos pièce | 29113 282 1 4 |
| Application | ERF, MAN |
| Matériau de friction | T3010 |

| | |
|-----------------------------|---------------|
| Référence | 2911307 |
| Infos pièce | 29113 282 1 4 |
| Application | MAN, Van Hool |
| Matériau de friction | T3023 |

| | |
|-----------------------------|---------------|
| Référence | 2911401 |
| Infos pièce | 29114 302 1 4 |
| Application | MAN |
| Matériau de friction | T3010 |

| | |
|-----------------------------|---------------|
| Référence | 2911402 |
| Infos pièce | 29114 302 1 4 |
| Application | MAN |
| Matériau de friction | T3023 |

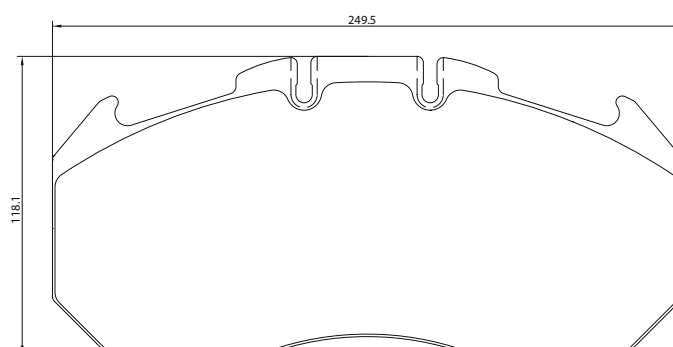


Frein: D-ELSA-2

| | |
|-----------------------------|----------------|
| Référence | 2913103 |
| Infos pièce | 29131 302 1 4 |
| Application | Renault Trucks |
| Matériau de friction | T3010 |

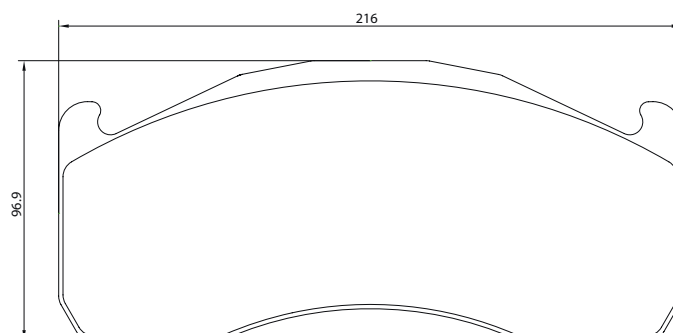
| | |
|-----------------------------|---------------|
| Référence | 2913105 |
| Infos pièce | 29131 302 1 4 |
| Application | MAN, Van Hool |
| Matériau de friction | T3016 |

| | |
|-----------------------------|---------------|
| Référence | 2913111 |
| Infos pièce | 29131 302 1 4 |
| Application | MAN |
| Matériau de friction | D7500 |



Frein: DLE-DUCO

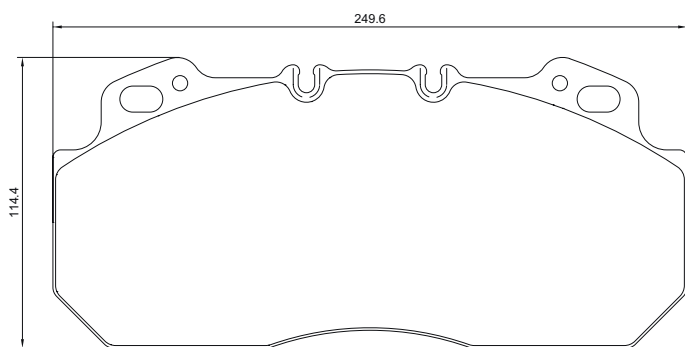
| | |
|-----------------------------|---------------|
| Référence | 2915102 |
| Infos pièce | 29151 292 1 4 |
| Application | Volvo |
| Matériau de friction | T3034 |



Frein: D-LISA

| | |
|-----------------------------|------------------------------------|
| Référence | 2909006 |
| Infos pièce | 29090 282 1 4 |
| Application | Dennis, Irisbus, Renault Trucks |
| Matériau de friction | T3016 |

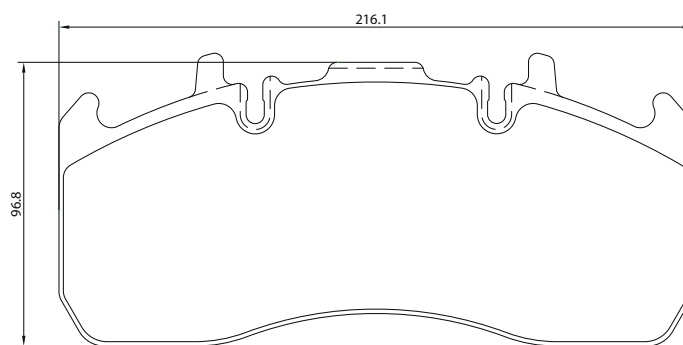
| | |
|-----------------------------|---|
| Référence | 2909009 |
| Infos pièce | 29090 282 1 4 |
| Application | Dennis, Irisbus, Renault Trucks, Volvo |
| Matériau de friction | T3034 |



Frein: ELSA 225-1

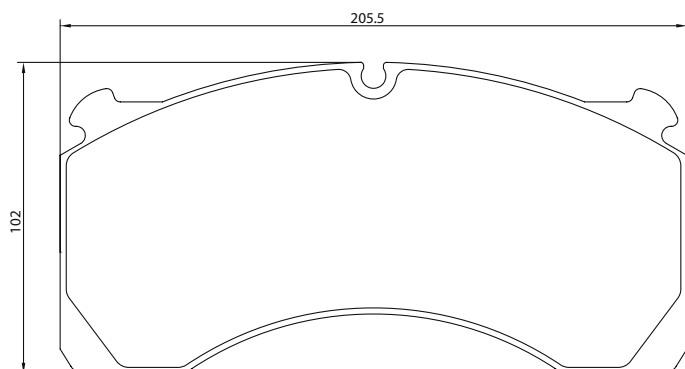
| | |
|-----------------------------|-----------------------|
| Référence | 2917301 |
| Infos pièce | 29173 292 2 4 |
| Application | Renault Trucks, Volvo |
| Matériau de friction | T3032 |

| | |
|-----------------------------|-----------------------|
| Référence | 2927201 |
| Infos pièce | 29272 292 2 4 |
| Application | Renault Trucks, Volvo |
| Matériau de friction | T7600 |



Frein: DX 195

| | |
|-----------------------------|---------------|
| Référence | 2912405 |
| Infos pièce | 29124 270 1 4 |
| Application | Rockwell |
| Matériau de friction | T3018 |

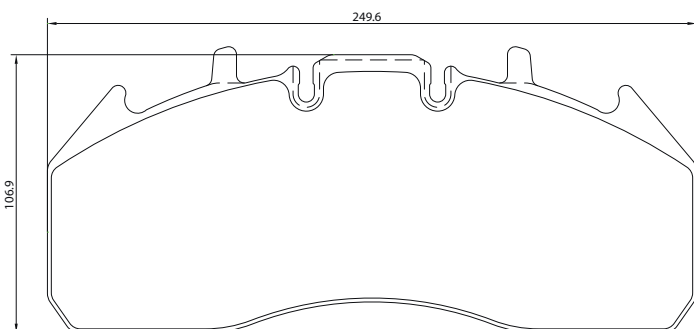


Frein: ELSA 225-3

| | |
|-----------------------------|-----------------------|
| Référence | 2917401 |
| Infos pièce | 29174 292 2 4 |
| Application | Renault Trucks, Volvo |
| Matériau de friction | T3032 |

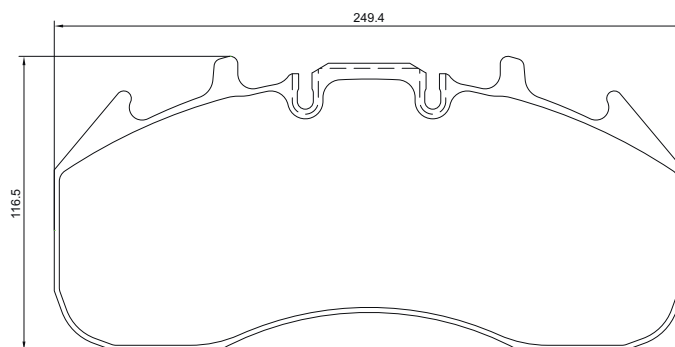
| | |
|-----------------------------|--------------------------|
| Référence | 2917402 |
| Infos pièce | 29174 292 2 4 |
| Application | Renault, Volvo Busses |
| Matériau de friction | T7400 |

| | |
|-----------------------------|-----------------------|
| Référence | 2927301 |
| Infos pièce | 29273 292 1 4 |
| Application | Renault Trucks, Volvo |
| Matériau de friction | T7600 |



Frein: EX 225-3

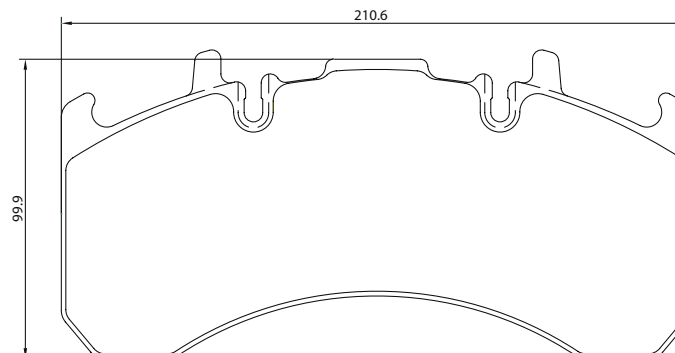
| | |
|-----------------------------|--|
| Référence | 2918701 |
| Infos pièce | 29187 310 1 4 |
| Application | MCI Motor Coach Industries (USA), Optare |
| Matériau de friction | T7400 |



Frein: VGT 195

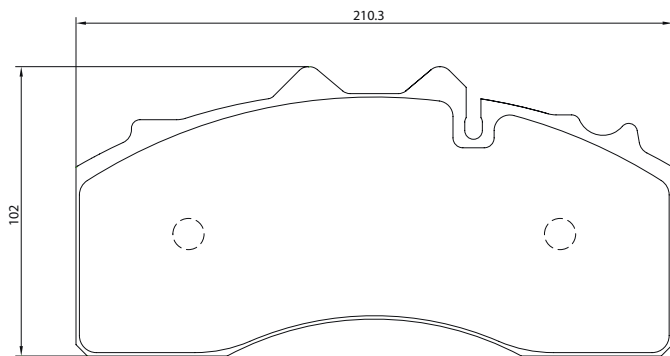
| | |
|-----------------------------|---------------|
| Référence | 2917704 |
| Infos pièce | 29177 292 2 4 |
| Application | Rockwell |
| Matériau de friction | T3060 |

| | |
|-----------------------------|-----------------------|
| Référence | 2917705 |
| Infos pièce | 29177 292 2 4 |
| Application | Renault Trucks, Volvo |
| Matériau de friction | T7600 |



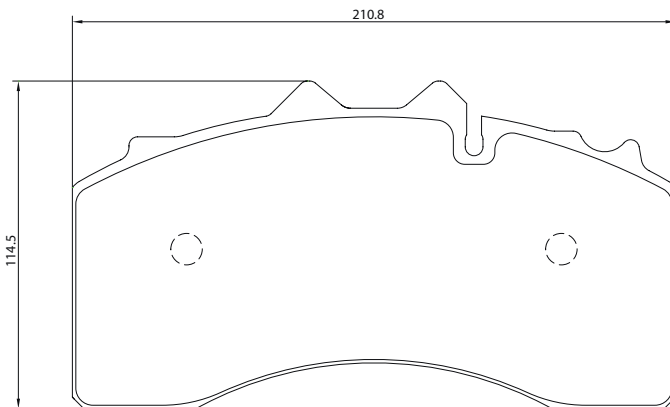
Frein: TSB 3709

| | |
|-----------------------------|---------------|
| Référence | 2922701 |
| Infos pièce | 29227 300 1 4 |
| Application | BPW |
| Matériau de friction | 8200 |



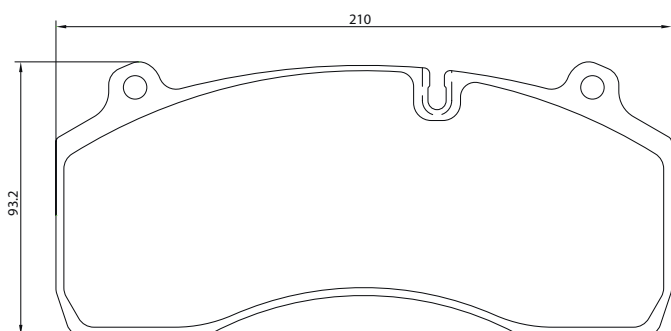
Frein: TSB 4309

| | |
|-----------------------------|---------------|
| Référence | 2922801 |
| Infos pièce | 29228 300 1 4 |
| Application | BPW |
| Matériau de friction | 8200 |



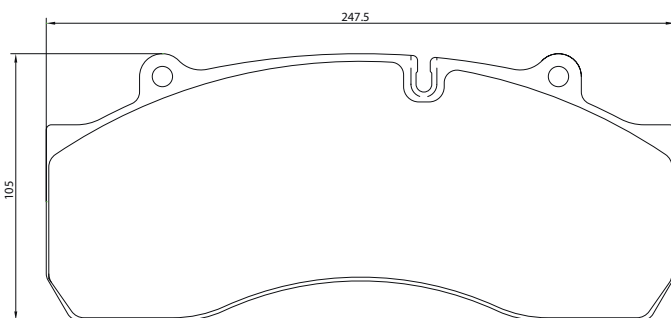
Frein: DB19

| | |
|-----------------------------|---------------------------|
| Référence | 2918101 |
| Infos pièce | 29181 300 1 4 |
| Application | Renault Trucks, Gigant |
| Matériau de friction | T3032 |



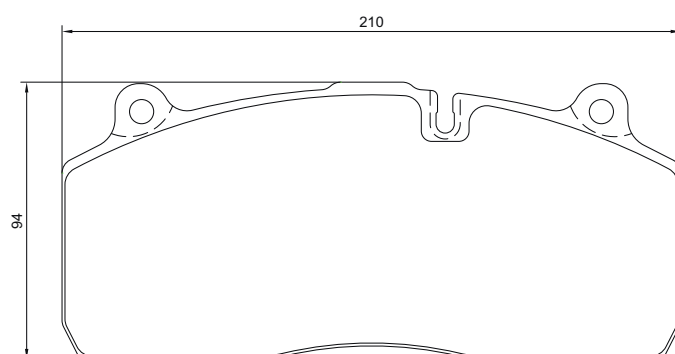
Frein: DB22

| | |
|-----------------------------|---------------|
| Référence | 2914302 |
| Infos pièce | 29143 300 2 4 |
| Application | SAF |
| Matériau de friction | T3060 |



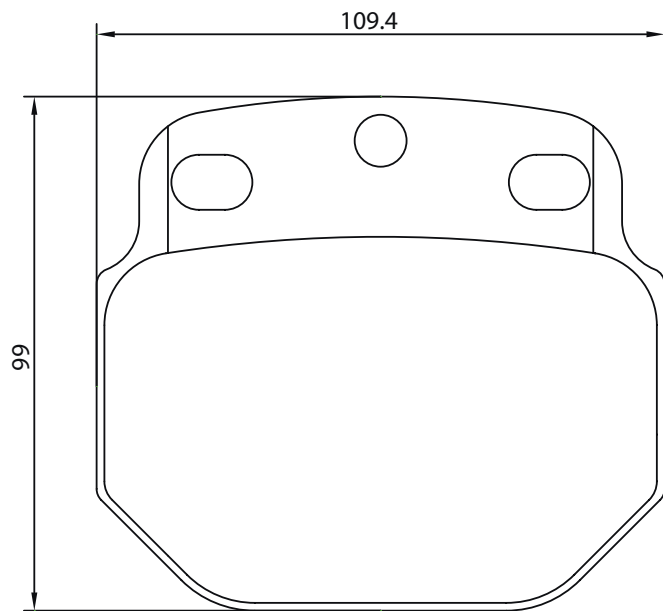
Frein: DB22LT

| | |
|-----------------------------|--|
| Référence | in Vorbereitung/ in preparation |
| Infos pièce | in Vorbereitung/ in preparation |
| Application | Haldex, SAF |
| Matériau de friction | in Vorbereitung/ in preparation |



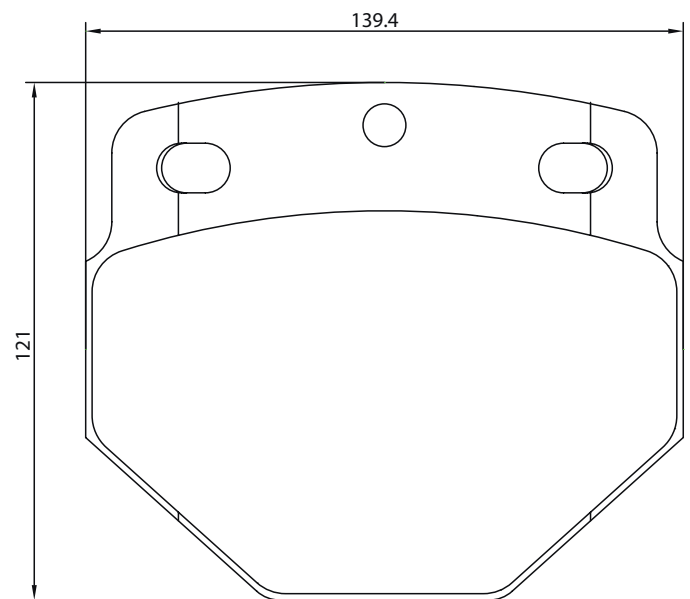
Frein: K65

| | |
|-----------------------------|----------------|
| Référence | 2968801 |
| Infos pièce | 29688 250 0 8 |
| Application | Iveco, Neoplan |
| Matériau de friction | T456 |



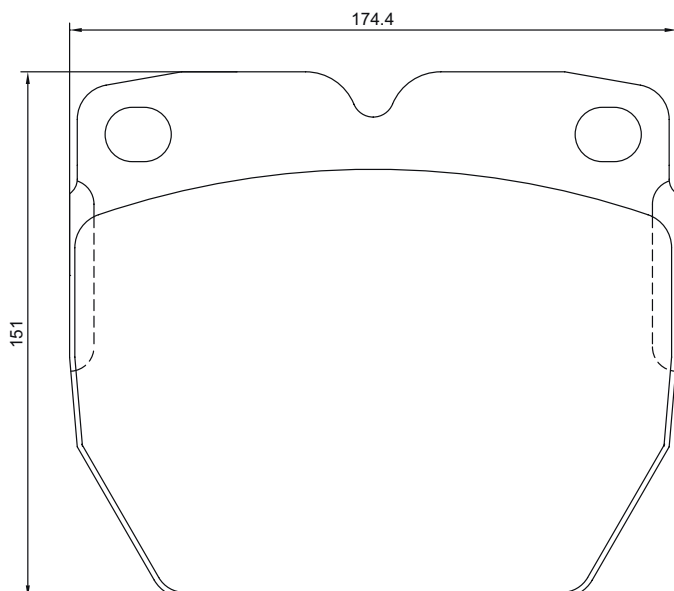
Frein: K85

| | |
|-----------------------------|---------------------|
| Référence | 2974703 |
| Infos pièce | 29747 325 0 8 |
| Application | Bova, DAF, Van Hool |
| Matériau de friction | T456 |



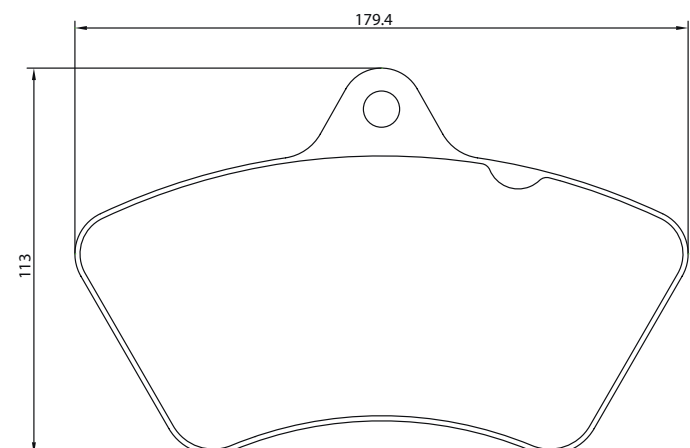
Frein: K110

| | |
|-----------------------------|---------------|
| Référence | 2902501 |
| Infos pièce | 29025 340 0 8 |
| Application | Perlini |
| Matériau de friction | T263 |



Frein: 2V20

| | |
|-----------------------------|---------------|
| Référence | 2949802 |
| Infos pièce | 29498 200 0 8 |
| Application | Setra Bus |
| Matériau de friction | T3018 |

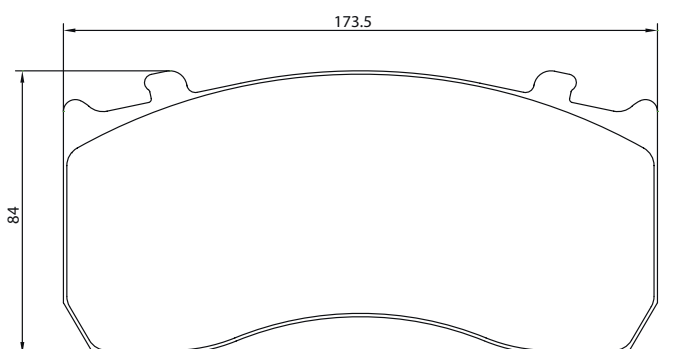
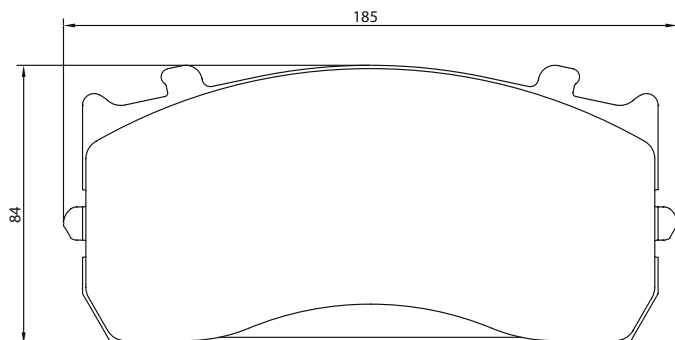


Frein: SB5

| | |
|-----------------------------|---------------|
| Référence | 2918301 |
| Infos pièce | 29183 340 2 5 |
| Application | MAN |
| Matériau de friction | T3029 |

| | |
|-----------------------------|---------------|
| Référence | 2918302 |
| Infos pièce | 29183 340 2 5 |
| Application | Mercedes-Benz |
| Matériau de friction | T3016 |

| | |
|-----------------------------|---------------|
| Référence | 2918303 |
| Infos pièce | 29183 340 2 5 |
| Application | Kamaz |
| Matériau de friction | T3030 |



Frein: SB6

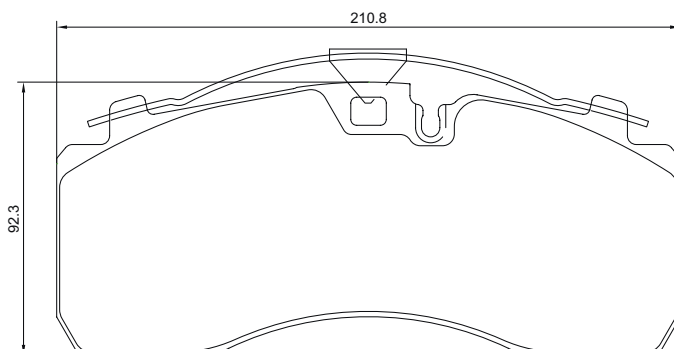
| | |
|-----------------------------|---------------|
| Référence | 2936101 |
| Infos pièce | 29361 300 1 4 |
| Application | Mercedes-Benz |
| Matériau de friction | T3016 |

| | |
|-----------------------------|---------------|
| Référence | 2932001 |
| Infos pièce | 29320 300 1 4 |
| Application | MAN, TVM |
| Matériau de friction | T3010 |

| | |
|-----------------------------|--|
| Référence | 2932002 |
| Infos pièce | 29320 300 1 4 |
| Application | DAF, Iveco, MAN, Mercedes Benz, Optare, Plaxton, TVM |
| Matériau de friction | T7400 |

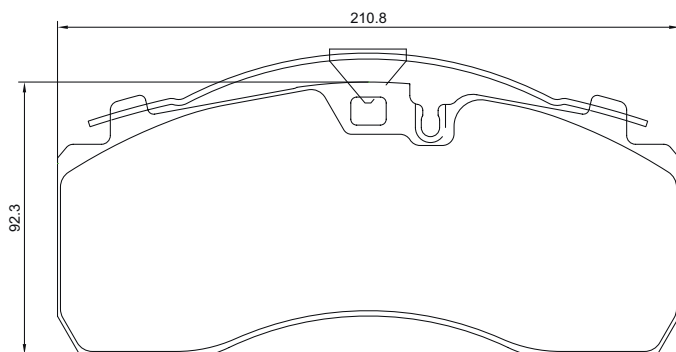
| | |
|-----------------------------|----------------------|
| Référence | 2932003 |
| Infos pièce | 29320 300 1 4 |
| Application | DAF, MAN, TVM, Iveco |
| Matériau de friction | T3050 |

| | |
|-----------------------------|--|
| Référence | 2932004 |
| Infos pièce | 29320 300 1 4 |
| Application | Mercedes-Benz, Sauer Achsenfabrik, Trenkamp & Gehle (Gigant) |
| Matériau de friction | T3060 |



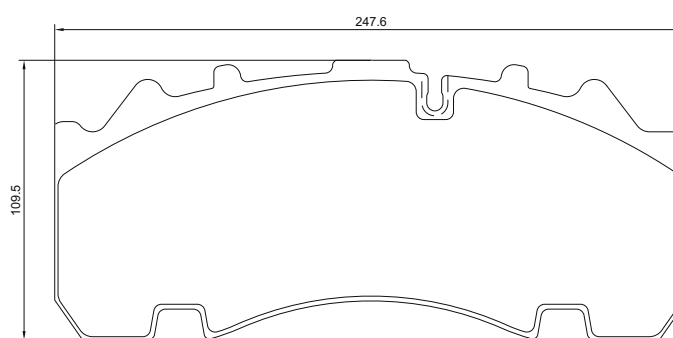
Frein: SB6

| | |
|-----------------------------|---------------|
| Référence | 2932005 |
| Infos pièce | 29320 300 1 4 |
| Application | Iveco |
| Matériau de friction | T3030 |



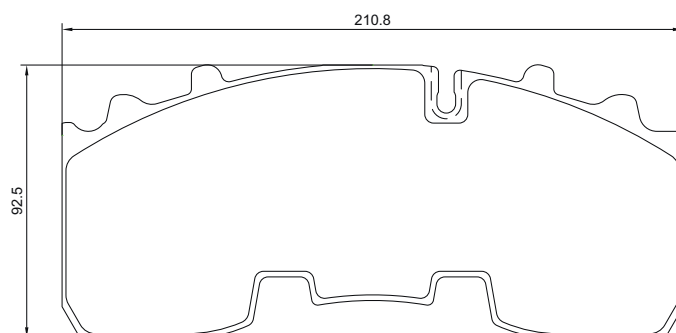
Frein: SB 7 / SN 7

| | |
|-----------------------------|---------------|
| Référence | 2930701 |
| Infos pièce | 29307 300 1 4 |
| Application | BPW / SB 4345 |
| Matériau de friction | T3030 |



Frein: SB 6 / SN 6

| | |
|-----------------------------|---------------|
| Référence | 2930601 |
| Infos pièce | 29306 300 1 4 |
| Application | BPW / SB 3745 |
| Matériau de friction | T3030 |

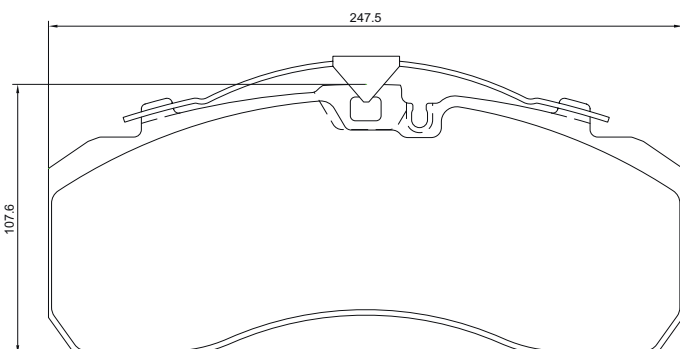


Frein: SB 7 / SN 7 ProTec S

| | |
|-----------------------------|--|
| Référence | 2927801 |
| Infos pièce | 29278 300 1 4 |
| Application | ERF, Iveco, MAN, Mercedes-Benz, Scania |
| Matériau de friction | T3050 |

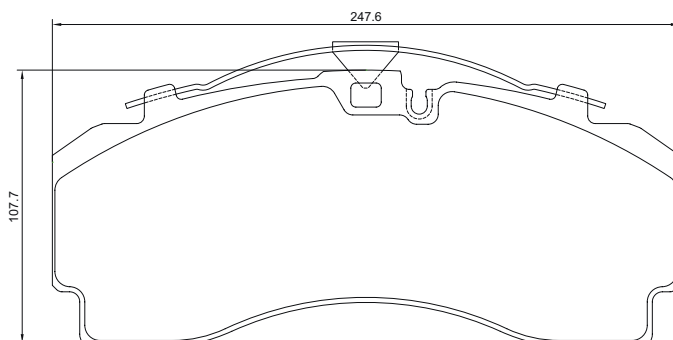
| | |
|-----------------------------|--|
| Référence | 2927802 |
| Infos pièce | 29278 300 1 4 |
| Application | Ayats, Berkhof, Bova, SAG, Dennis, MAN, Mercedes Benz, Neoplan, Setra, Scania, Solaris |
| Matériau de friction | T7400 |

| | |
|-----------------------------|--|
| Référence | 2927803 |
| Infos pièce | 29278 300 1 4 |
| Application | Fruehauf, Mercedes-Benz, Sauer Achsenfabrik, Trenkamp & Gehle (Gigant) |
| Matériau de friction | T3060 |



| | |
|-----------------------------|---------------|
| Référence | 2933102 |
| Infos pièce | 29331 300 1 4 |
| Application | Scania Buses |
| Matériau de friction | T7400 |

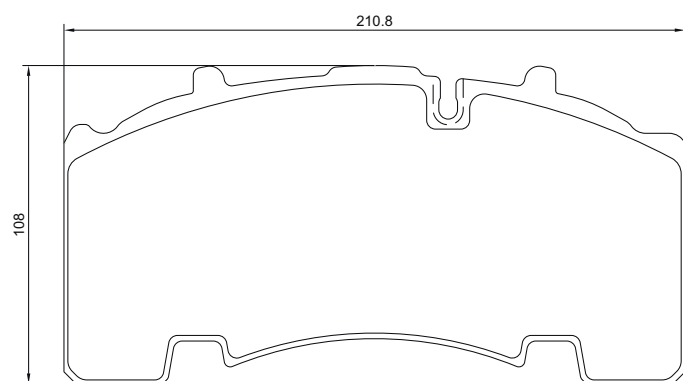
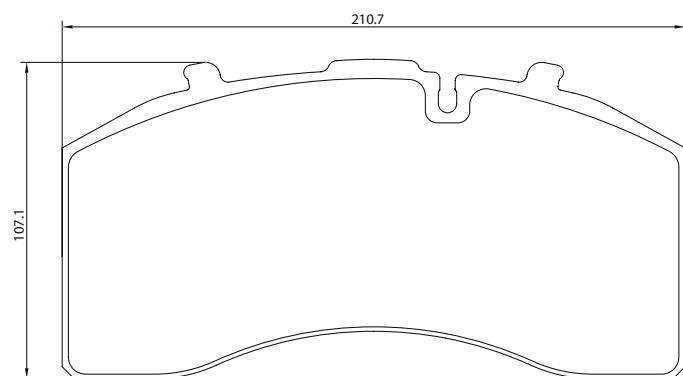
| | |
|-----------------------------|---------------|
| Référence | 2933101 |
| Infos pièce | 29331 300 1 4 |
| Application | Scania |
| Matériau de friction | T3050 |



Frein: SK 7

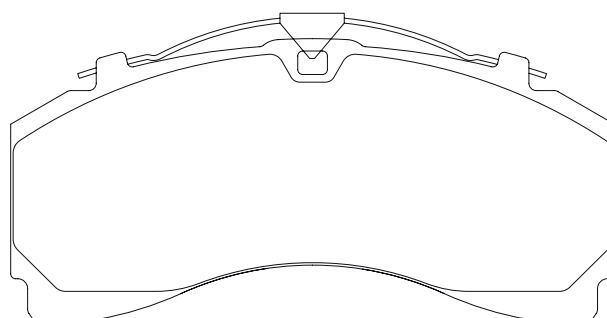
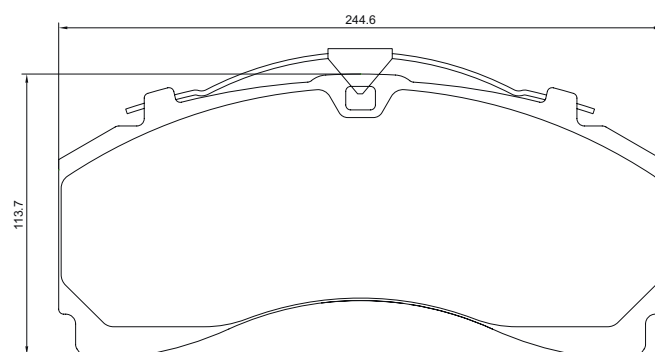
| | |
|-----------------------------|---------------------|
| Référence | 2926901 |
| Infos pièce | 29269 300 1 4 |
| Application | Mercedes-Benz / SAF |
| Matériau de friction | T3060 |

| | |
|-----------------------------|----------------|
| Référence | 2930801 |
| Infos pièce | 29308 300 1 4 |
| Application | BPW / SB 4309W |
| Matériau de friction | T3030 |



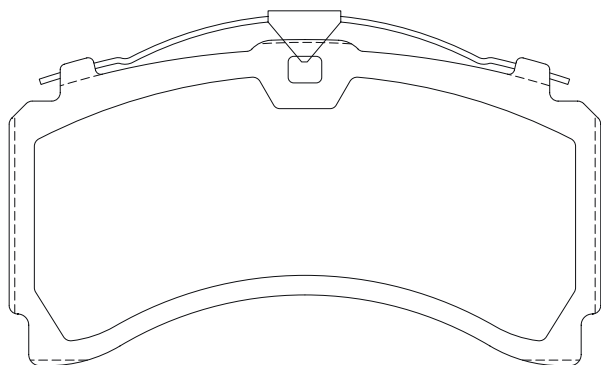
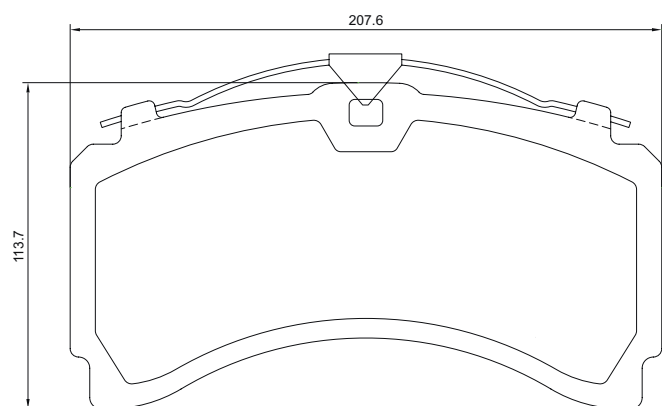
Frein: SM 7

| | |
|-------------|---------------|
| Référence | 2924601 |
| Infos pièce | 29246 350 1 5 |
| Application | Mercedes-Benz |



Frein: SL 7

| | |
|-------------|---------------|
| Référence | 2924401 |
| Infos pièce | 29244 350 1 5 |
| Application | Mercedes-Benz |



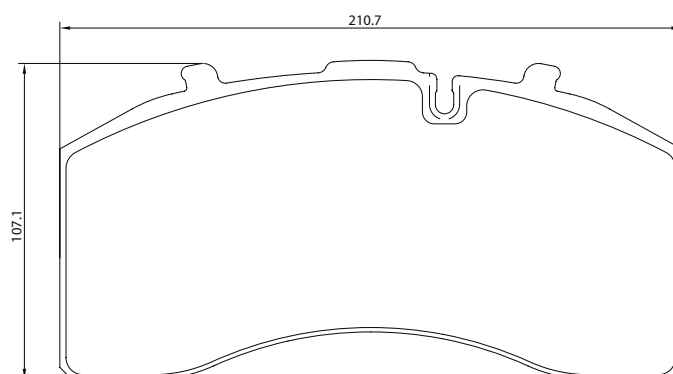
Frein: ADB22X



| | |
|-----------------------------|-----------------|
| Référence | 2926902 |
| Infos pièce | 29269 300 1 4 |
| Application | Tractor / Coach |
| Matériau de friction | T3050 |

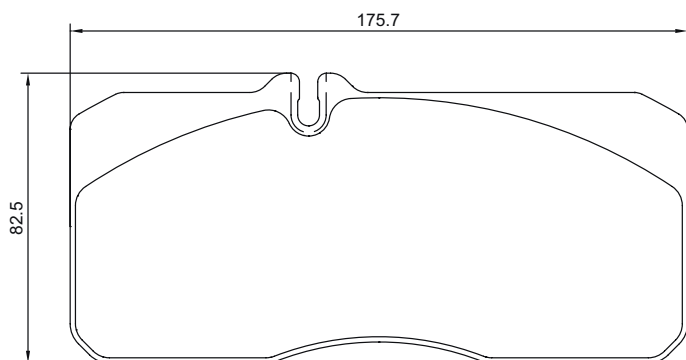
| | |
|-----------------------------|---------------|
| Référence | 2926903 |
| Infos pièce | 29269 300 1 4 |
| Application | Severe Duty |
| Matériau de friction | T7400 |

| | |
|-----------------------------|---------------------|
| Référence | 2926904 |
| Infos pièce | 29269 300 1 4 |
| Application | Highway Application |
| Matériau de friction | T3070 |



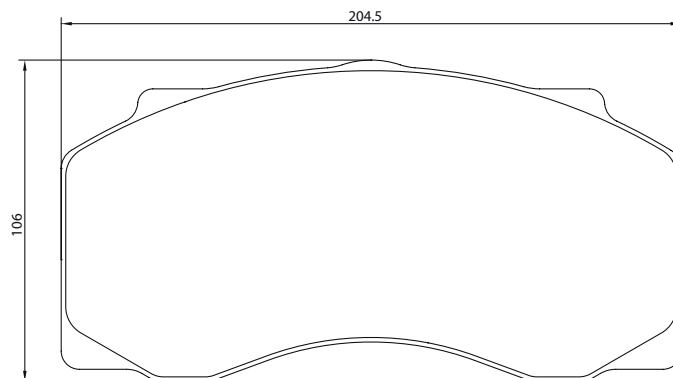
Frein: 1000 V-G

| | |
|-----------------------------|---------------------|
| Référence | 2905503 |
| Infos pièce | 29055 220 0 4 T3010 |
| Application | MAN |
| Matériau de friction | T3010 |



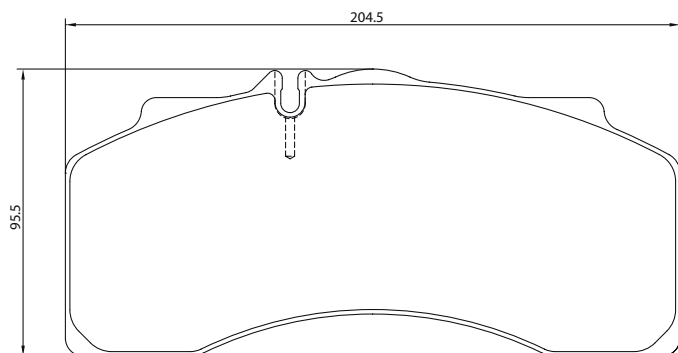
Frein: 1600 V-G

| | |
|-----------------------------|---------------|
| Référence | 2907702 |
| Infos pièce | 29077 270 0 5 |
| Application | DAF |
| Matériau de friction | T3018 |



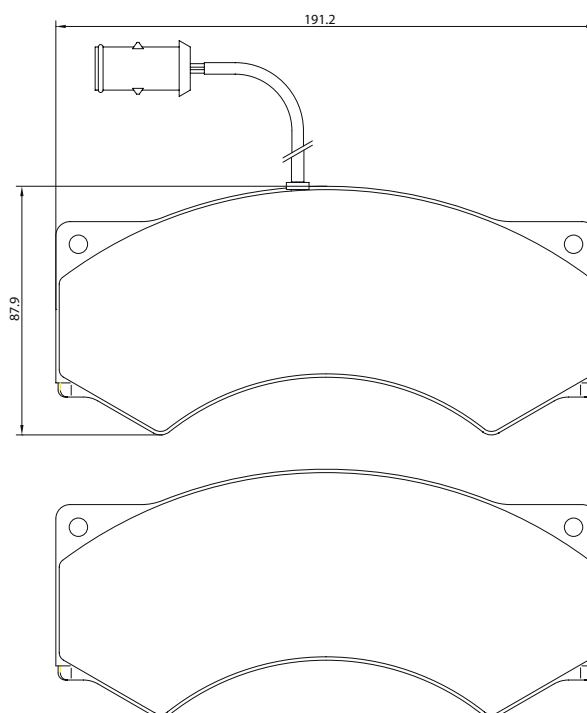
Frein: 1300 V

| | |
|-----------------------------|---------------|
| Référence | 2913401 |
| Infos pièce | 29134 230 1 4 |
| Application | Mercedes Benz |
| Matériau de friction | T202 |



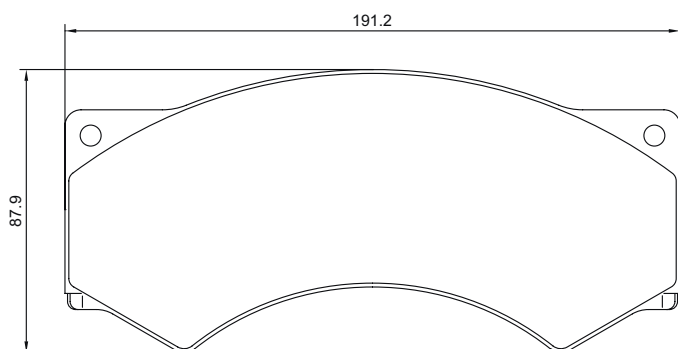
Frein: 456 F-Í

| | |
|-----------------------------|-------------------------|
| Référence | 2901704 |
| Infos pièce | 29017 230 0 5 |
| Application | DAF, Iveco, Leyland-DAF |
| Matériau de friction | T456 |



Frein: 456 F-Ö

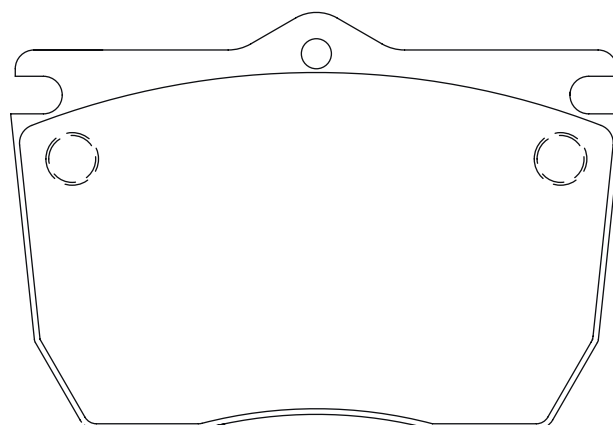
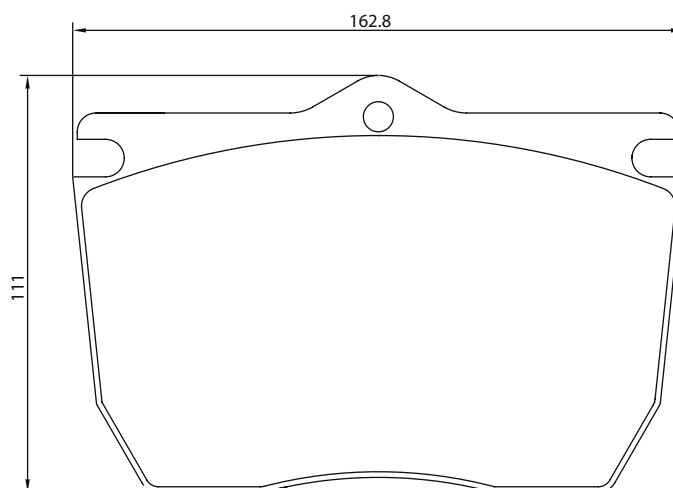
| | |
|-----------------------------|----------------------------|
| Référence | 2901703 |
| Infos pièce | 29017 230 0 4 |
| Application | DAF, Iveco, Leyland-DAF |
| Matériau de friction | T456 |



Frein: 485 F-Í

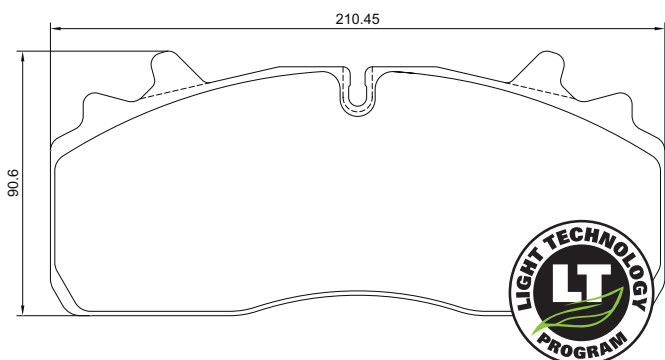
| | |
|-----------------------------|---------------|
| Référence | 2901601 |
| Infos pièce | 29016 280 0 4 |
| Application | Iveco, Sicca |
| Matériau de friction | T456 |

| | |
|-----------------------------|---------------|
| Référence | 2901602 |
| Infos pièce | 29016 280 0 5 |
| Application | Iveco |
| Matériau de friction | T456 |



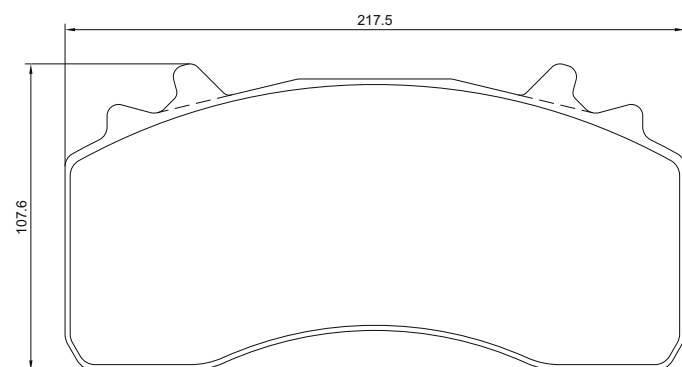
Frein: Maxx19

| | |
|-----------------------------|----------------|
| Référence | 2928401 |
| Infos pièce | 29284 300 1 4 |
| Application | Renault, Volvo |
| Matériau de friction | T3032 |



Frein: Maxx22

| | |
|-----------------------------|---------------|
| Référence | 2927901 |
| Infos pièce | 29279 308 1 4 |
| Application | MAN |
| Matériau de friction | T3010 |



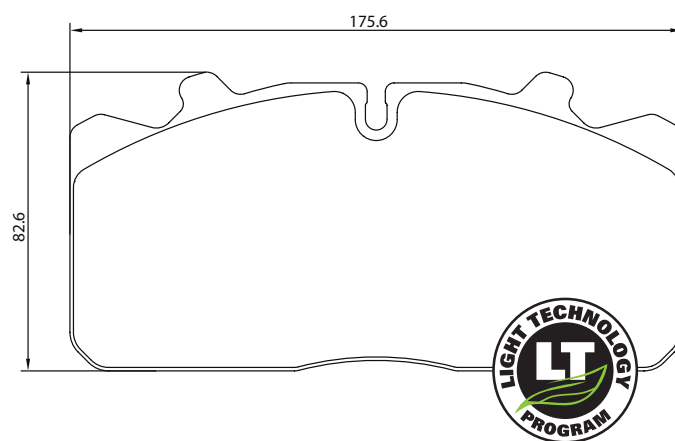
Frein: PAN17

| | |
|-----------------------------|-----------------------|
| Référence | 2928501 |
| Infos pièce | 29285 260 3 4 |
| Application | Renault Trucks, Volvo |
| Matériau de friction | T3032 |

| | |
|-----------------------------|---------------|
| Référence | 2928502 |
| Infos pièce | 29285 260 3 4 |
| Application | DAF, MAN |
| Matériau de friction | T3010 |

| | |
|-----------------------------|-----------------------|
| Référence | 2928503 |
| Infos pièce | 29285 260 3 4 |
| Application | Iveco, Renault Trucks |
| Matériau de friction | T3016 |

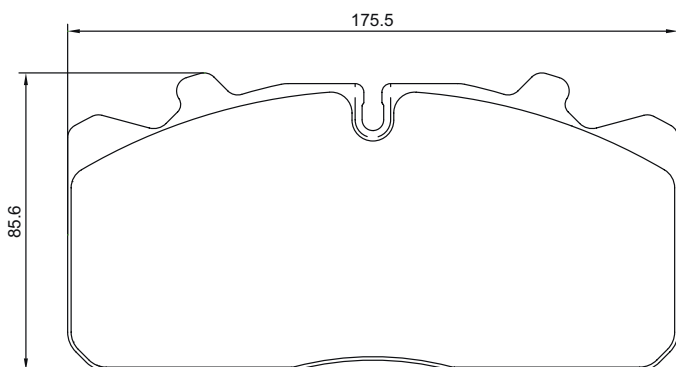
| | |
|-----------------------------|---------------|
| Référence | 2928504 |
| Infos pièce | 29285 260 3 4 |
| Application | Optare |
| Matériau de friction | T7400 |





Frein: PAN 19-1

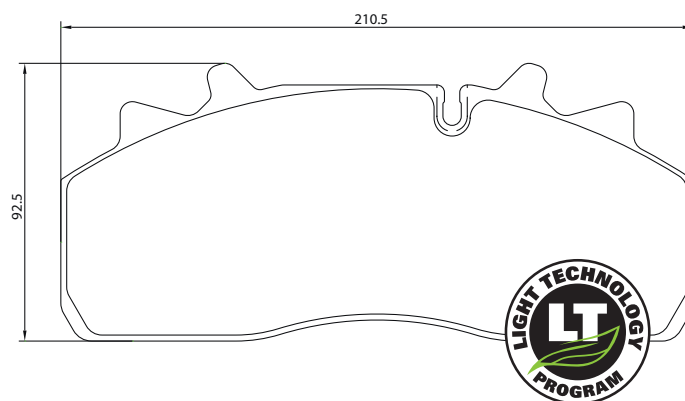
| | |
|-----------------------------|---------------------|
| Référence | 2911701 |
| Infos pièce | 29117 260 0 4 T3010 |
| Application | Truck |
| Matériau de friction | T3060 |



| | |
|-----------------------------|---------------|
| Référence | 2931301 |
| Infos pièce | 29313 298 2 4 |
| Application | DAF |
| Matériau de friction | 3010 |

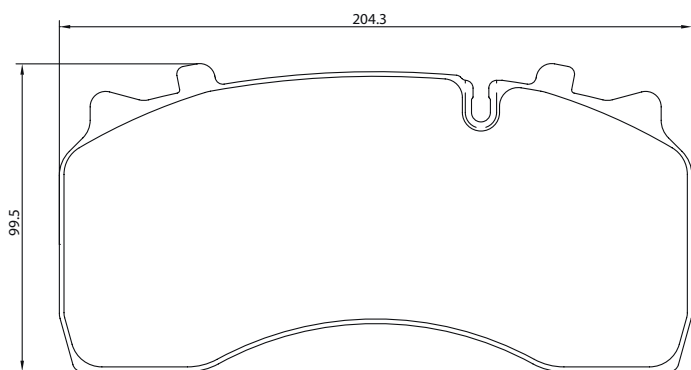
| | |
|-----------------------------|---------------|
| Référence | 2931302 |
| Infos pièce | 29313 298 2 4 |
| Application | SAF |
| Matériau de friction | T3060 |

| | |
|-----------------------------|---------------|
| Référence | 2931303 |
| Infos pièce | 29313 298 2 4 |
| Application | Dennis |
| Matériau de friction | T7400 |



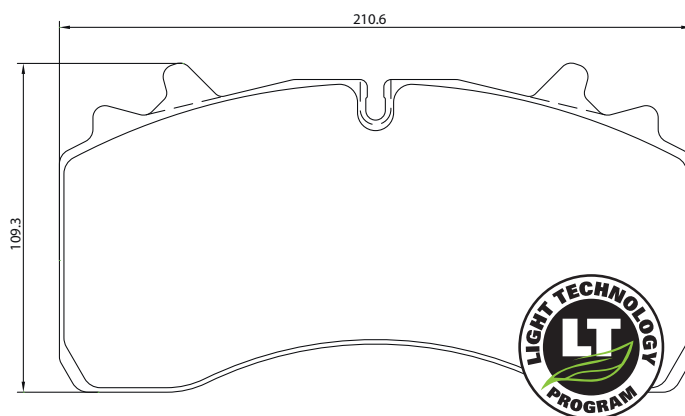
Frein: PAN 19-2

| | |
|-----------------------------|---------------|
| Référence | 2914106 |
| Infos pièce | 29141 298 1 4 |
| Application | DAF |
| Matériau de friction | T3010 |

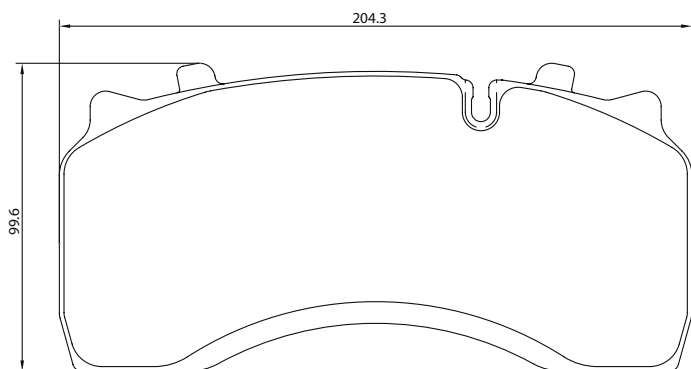


Frein: PAN 22-1

| | |
|-----------------------------|---------------|
| Référence | 2933601 |
| Infos pièce | 29336 317 1 4 |
| Application | SAF |
| Matériau de friction | T3060 |

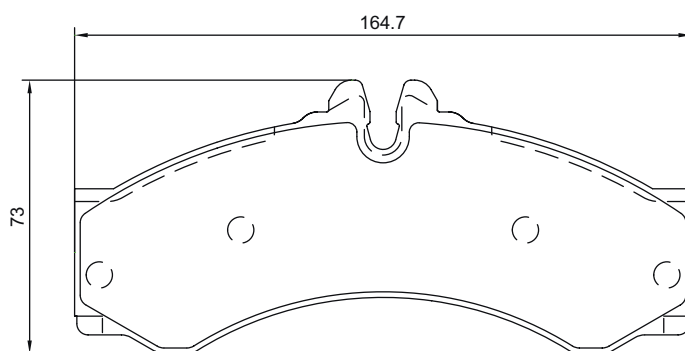


| | |
|-----------------------------|----------------|
| Référence | 2914204 |
| Infos pièce | 29142 298 1 4 |
| Application | Renault Trucks |
| Matériau de friction | T3016 |



Frein: VÖ244

| | |
|-----------------------------|---------------|
| Référence | 2915301 |
| Infos pièce | 29153 200 1 4 |
| Application | Mercedes Benz |
| Matériau de friction | T3011 |



TEXTAR[®]
BRAKE TECHNOLOGY



BRAKEBOOK. MON CATALOGUE EN LIGNE.

Ce système de catalogue, à l'avant-garde, disponible sur internet a été mis au point exclusivement pour TMD Friction et contient des informations détaillées couvrant l'ensemble de notre gamme de produits.

Les nouveaux produits sont affichés automatiquement à la suite des mises à jour hebdomadaires. Une bonne raison pour fréquemment consulter le catalogue pour y découvrir les nouveautés. En outre, Brakebook permet aux utilisateurs inscrits de créer des catalogues de format pdf faits sur mesure selon leurs besoins personnels, pour l'ensemble de la gamme de produits, une sélection de produits, des pièces de fabricants spécifiques ou même pour des modèles précis. Ainsi, vos clients seront toujours bien informés.

Vous pouvez rechercher la pièce désirée, soit par la référence Textar, soit par la référence constructeur ou par une référence concurrente. La fonction de recherche Expert vous permet également de faire des recherches par les spécifications de produit, telle que : la largeur, la hauteur, l'épaisseur, la quantité de témoins d'usure et beaucoup d'autres critères rendant l'identification des garnitures de frein aussi aisée que possible.



Plus d'informations sur:
www.brakebook.com



TMD Friction Services GmbH

Schlebuscher Str. 99, 51381 Leverkusen
Deutschland / Germany
Phone: +49 (0) 2171 - 703-0
Fax: +49 (0) 2171 - 23 88

E-Mail: info@tmdfriction.com
www.tmdfriction.com

